

Gebrauchsanweisung ALFA 29 und ALFANET 29

Entfeuchten/Befeuchten
Hygrostat.



VDH doc: 070702

Version: v2.0

Datum: 22-06-2023

Software: 061196_ALFA 19/29/39

File: Do070702.wpd

Bereich: 0/100 %RH pro 1 %RH

* **Beschreibung.**

Der **ALFA(NET) 29** ist ein digitaler Hygrostat geeignet für Ein- und Aufbau Montage. Die Anzeige erfolgt in ganzen Prozent Relative Feuchte. Der **ALFANET 29** verfügt über einen RS485 Netzwerkanschluss und kann somit über das Alfanel eingestellt und abgelesen werden.

* **Installation.**

Am Anschlussbild des **ALFA(NET) 29** steht beschrieben, wie Fühler, Netzspannung und Relais angeschlossen werden.

Wird der **ALFA(NET) 29** mit Spannung versorgt, erscheint nach einige Sekunden der gemessene Relative Feuchte im Display. Wird das Relais aktiviert, leuchtet die LED 'on' im Display auf.

* **Bedienung.**

Die Bedienung des **ALFA(NET) 29** erfolgt über drei Drucktasten auf der Frontseite. Diese Tasten sind:

SET - anschauen / verändern von eingestellten Werten.

UP - anheben von eingestellten Werten.

DOWN - absenken von eingestellten Werten.



* **Sollwerte anzeigen.**

Durch Drücken der **SET** Taste wird der Sollwert sichtbar, gleichzeitig blinkt die LED 'set '. Einige Sekunden nach Loslassen der **SET** Taste erscheint wieder der gemessene Relative Feuchte im Display.

* **Sollwerte verändern.**

Drücke die **SET** Taste, bis der Sollwert auf dem Display erscheint. Lasse die **SET** Taste los. Wird nun die **SET** Taste gleichzeitig mit der **UP** oder **DOWN** Taste gedrückt, kann somit der Sollwert verändert werden. Einige Sekunden nach Loslassen der Tasten erscheint der gemessene Relative Feuchte wieder im Display.

* **Einstellen der internen Parameter (Differenz u.s.w.).**

Neben dem Sollwert können noch andere Parameter eingestellt werden wie Differenz, Fühler-Offset (Nachjustierung), Sollwertbereich und Funktion des Reglers. Drückt man die **DOWN** Taste länger als 10 Sekunden kommt man in das interne Programmier-Menü. Im linken Display beginnt das obere und untere Segment zu blinken. Mit Hilfe der **UP** und **DOWN** Tasten kann das gewünschte Parameter angewählt werden (Siehe Tabelle Parameter). Hat man das gewünschte Parameter angewählt, kann durch Drücken der **SET** Taste der Wert abgelesen werden. Drückt man nun gleichzeitig mit die **SET** Taste die **UP** oder **DOWN** Taste kann man den Wert verändern. Wird 20 Sekunden keine Taste gedrückt, springt der **ALFA(NET) 29** in den Ausgangszustand zurück.

* **Parameter ALFA(NET) 29.**

Parameter	Beschreibung der Parameter	Bereich	Standardwert
01	Differenz der Regelung	1..15 %RH	3
02	Minimum Sollwerteinstellung	0..100 %RH	0
03	Maximum Sollwerteinstellung	0..100 %RH	100
04	Offset (Fühlernachjustierung)	-15..+15 %RH	0
10	Regelverzögerung nach Stromausfall	0..99 Minuten	0
15	Funktion Entfeuchten oder Befeuchten	0 = Entfeuchten 1 = Befeuchten	0
16	Einschaltverzögerung Relais	1) 0..99	0
17	Ausschaltverzögerung Relais	1) 0..99	0
18	Parameter 16/17 in Sekunden oder Minuten	0 = Sekunden 1 = Minuten	0
19	Minimum Betriebszeit Relais	0..99 Minuten	0
20	Minimum Betriebspause Relais	0..99 Minuten	0
90	Netzwerknummer	1..250	1
95	Software Version	0..255	-
96	Produktionsjahr	00..99	-
97	Produktionswoche	1..52	-
98	Seriennummer (x1000)	0..255	-
99	Seriennummer (Einheiten)	0..999	-

1) Beim aktive Verzögerung blinkt die 'on' led.



* Nachjustierung Fühler.

Der Fühler wird nach justiert mit Hilfe des Fühler Offset (Parameter 04). Zeigt der **ALFA(NET) 29** z.B. 2 %RH zu viel an, dann soll das Fühler Offset mit 2 %RH abgesenkt werden.

* Fehlermeldungen.

Im Display des **ALFA(NET) 29** können folgende Fehlermeldungen erscheinen:

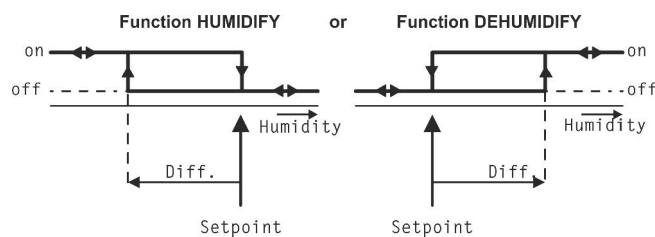
- EE** - Einstellungen sind gelöscht.
 - Es muss eine erneute Dateneingabe erfolgen.

* Technische Daten.

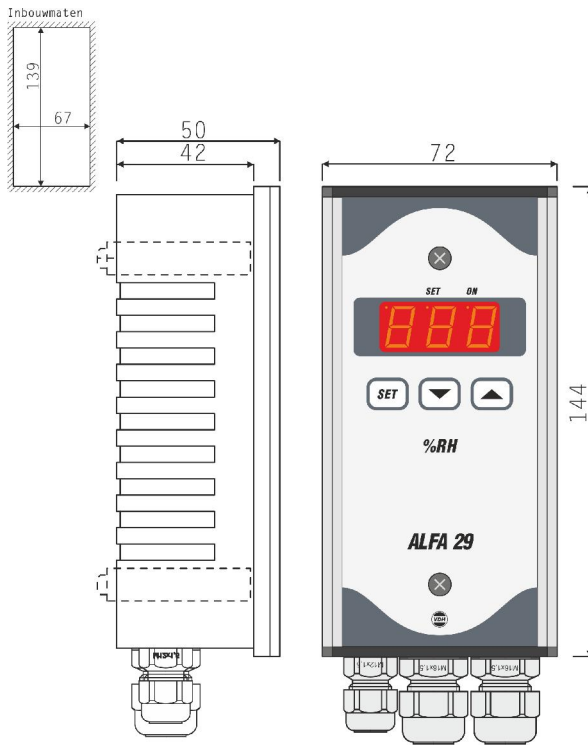
Type	: ALFA 29 Hygrostat ALFANET 29 Hygrostat mit Netzwerk
Bereich	: 0/100 %RH, Anzeige in ganzen %RH
Versorgung	: 100..240 Vac 50/60Hz Gesichert mit 315mAT
Relais	: SPDT 250V/4A (C-NO-NC) (cos Phi=1)
Bedienung	: über Fronttastatur.
Front	: Polycarbonat.
Fühler	: RH95-2, LC95-2 oder RH970 (3-drahts: V+, Signal, 0V).
Kommunikation	: RS485 Netzwerk (2x twisted pair abgeschirmt, min. 0,75mm ²)
Abmessungen	: 144 x 72 x 50mm (hbt)
Paneelaussparung	: 139 x 67mm (hb)

- Daten bleiben auch nach Spannungsausfall gespeichert.
- Anschluss über Schraubklemmen auf der Rückseite.
- Spezielle Sonderausführungen lieferbar.

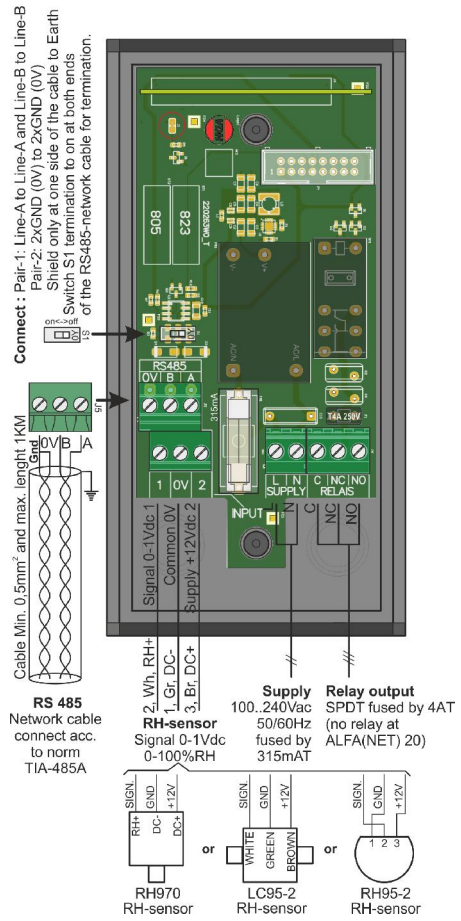
* Funktionsablauf.



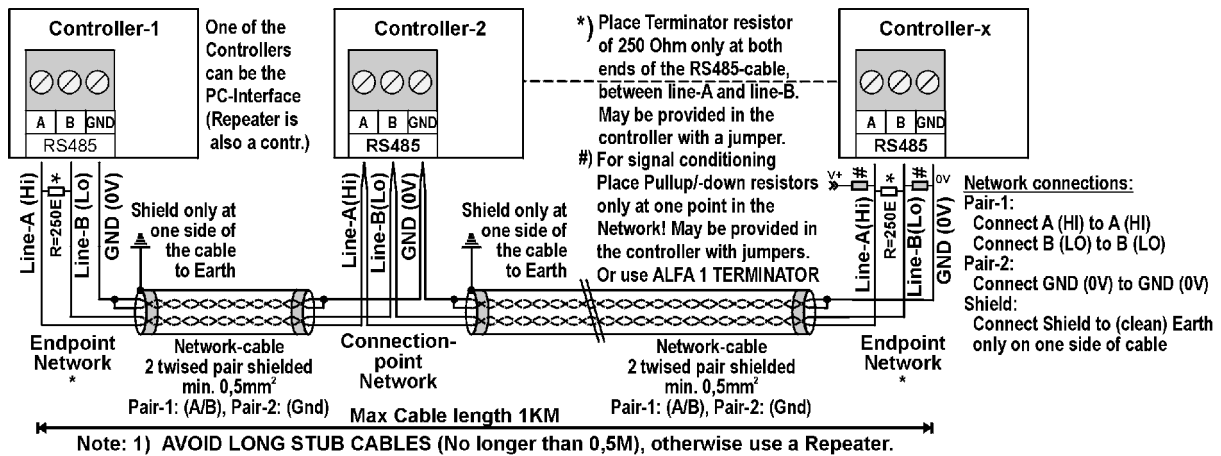
*** Abmessungen.**



*** Anschluss Daten.**



RS 485 NETWORK CONNECTIONS 2-twisted pair shielded cable:



*** Adresse.**

VDH Products BV
 Productie weg 1
 9301 ZS Roden
 Die Nederlande

Tel: +31 (0)50 - 30 28 900
 Fax: +31 (0)50 - 30 28 980
 Email: info@vdhproducts.nl
 Internet: www.vdhproducts.nl

