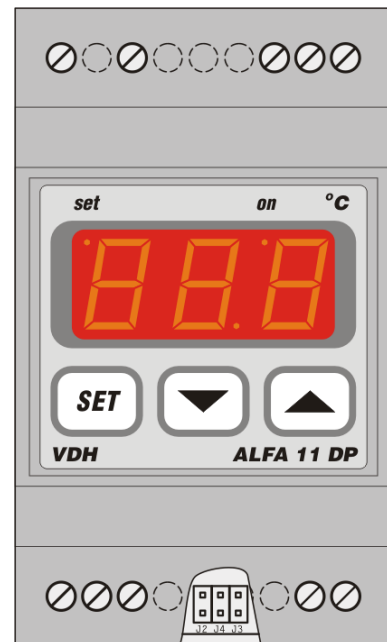


Gebrauchsanweisung ALFA 11DP und ALFANET 11DP

Kühl./Heiz. Thermostat.



VDH doc: 992103

Version: v2.1

Datum: 12-11-2007

Software: 043369_ALFA 11/21/31DP

File: Do992103.wpd

Bereich: -10/+40°C pro 1°C

* Beschreibung.

Der **ALFA(NET) 11DP** ist ein digitales Thermostat für DIN-rail Montage. Die Anzeige erfolgt in ganzen Grad Celsius. Der **ALFANET 11DP** verfügt über einen RS485 Netzwerkanschluss und kann somit über das Alfabet eingestellt und abgelesen werden.

* Installation.

Am anschlussbild des **ALFA(NET) 11DP** steht beschrieben, wie Fühler, Netzspannung und Relais angeschlossen werden.

Wird der **ALFA(NET) 11DP** mit Spannung versorgt, durchläuft er zuerst ein Selbsttestprogramm. Im Anschluss daran erscheint der gemessene Temperaturwert im Display. Wird das Relais aktiviert, leuchtet die LED 'on' im Display auf.

* Bedienung.

Die Bedienung des **ALFA(NET) 11DP** erfolgt über drei Drucktasten auf der Frontseite. Diese Tasten sind:

- SET** - anschauen / verändern von eingestellten Werten.
- UP** - anheben von eingestellten Werten.
- DOWN** - absenken von eingestellten Werten.

* Sollwerte anzeigen.

Durch Drücken der **SET** Taste wird der Sollwert sichtbar, gleichzeitig blinkt die LED 'set'. Einige Sekunden nach Loslassen der **SET** Taste erscheint wieder der gemessene Temperaturwert im Display.



* **Sollwerte verändern.**

Drücke die **SET** Taste, bis der Sollwert auf dem Display erscheint. Lasse die **SET** Taste los. Wird nun die **SET** Taste gleichzeitig mit der **UP** oder **DOWN** Taste gedrückt, kann somit der Sollwert verändert werden. Einige Sekunden nach Loslassen der Tasten erscheint der gemessene Temperaturwert wieder im Display.

* **Nachjustierung Fühler.**

Der Fühler wird nachjustiert mit Hilfe des Fühler Offset (Parameter 04). Zeigt der **ALFA(NET) 11DP** z.B. 2°C zu viel an, dann soll das Fühler Offset mit 2°C abgesenkt werden.

* **Fehlermeldungen.**

Im Display des **ALFA(NET) 11DP** können folgende Fehlermeldungen erscheinen:

- Er** - Fühler defekt. Überprüfe ob;
 - Fühler korrekt angeschlossen ist.
 - Fühler durchmessen (1000Ω bei 25°C).
 - Evtl. Fühler ersetzen.
- EE** - Einstellungen sind gelöscht.
 - Es muss eine erneute Dateneingabe erfolgen.

* **Technische Daten.**

Type	: ALFA 11DP Thermostat ALFANET 11DP Thermostat mit Netzwerk
Bereich	: -10/+40°C, Anzeige in 0,1°C
Versorgung	: 230 Vac / 1,2VA 50/60Hz (oder anders sehe Produktkleber)
Relais	: SPDT 250V/16A (C-NO), 8A(C-NC) (cos Phi=1)
Bedienung	: über Fronttastatur.
Front	: Polycarbonat.
Fühler	: SM 811/2m (1000Ω bei 25°C).
Kommunikation	: RS485 Netzwerk (2x twisted pair abgeschirmt, min. 0,5mm ²)
Abmessungen	: 90 x 53 x 58mm (hbt)
Paneelaussparung	: 46 x 53mm (hb)

- Daten bleiben auch nach Spannungsausfall gespeichert.
- Anschluss über Schraubklemmen auf der Rückseite.
- Selbsttest Funktion und Anzeige bei Sensorstörung.
- Spezielle Sonderausführungen lieferbar.



* **Einstellen der internen Parameter (Differenz u.s.w.).**

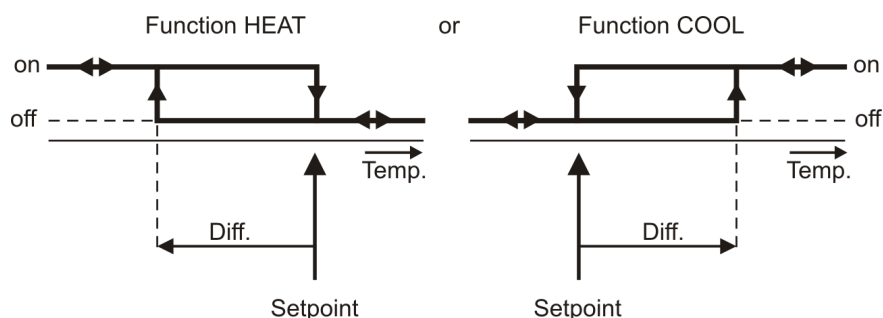
Neben dem Sollwert können noch andere Parameter eingestellt werden wie Differenz, Fühler-Offset (Nachjustierung), Sollwertbereich und Kühlen oder Heizen. Drückt man die **DOWN** Taste länger als 10 Sekunden kommt man in das interne Programmier-Menü. Im linken Display beginnt das obere und untere Segment zu blinken. Mit Hilfe der **UP** und **DOWN** Tasten kann das gewünschte Parameter angewählt werden (Siehe Tabelle Parameter). Hat man das gewünschte Parameter angewählt, kann durch Drücken der **SET** Taste der Wert abgelesen werden. Drückt man nun gleichzeitig mit die **SET** Taste die **UP** oder **DOWN** Taste kann man den Wert verändern. Wird 20 Sekunden keine Taste gedrückt, springt der **ALFA(NET) 11DP** in den Ausgangszustand zurück.

* **Parameter ALFA(NET) 11DP.**

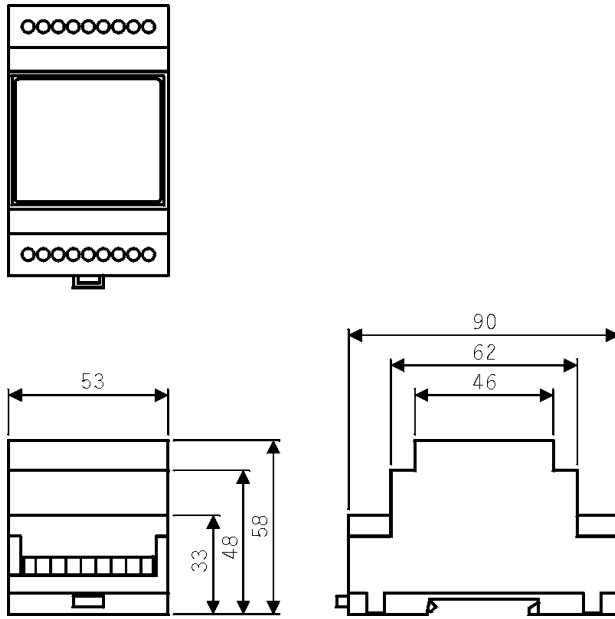
Parameter	Beschreibung der Parameter	Bereich	Standardwert
01	Differenz der Regelung	0,1..10°C	3,0
02	Minimum Sollwerteinstellung	-10,0..+40,0°C	-10,0
03	Maximum Sollwerteinstellung	-10,0..+40,0°C	+40,0
04	Offset (Fühlernachjustierung)	-10,0..+10,0°C	0,0
10	Regelverzögerung nach Stromausfall	0..99 Minuten	0
11	Relais an bei Fühlerstörung	0 = Nein, 1 = Ja	0
15	Funktion Kühlen oder Heizen	0 = Kühlen 1 = Heizen	0
16	Einschaltverzögerung Relais	1) 0..99	0
17	Ausschaltverzögerung Relais	1) 0..99	0
18	Parameter 16/17 in Sekunden oder Minuten	0 = Sekunden 1 = Minuten	0
19	Minimum Betriebszeit Relais	0..99 Minuten	0
20	Minimum Betriebspause Relais	0..99 Minuten	0
90	Netzwerknummer	1..250	1
95	Software Version	0..255	-
96	Produktionsjahr	00..99	-
97	Produktionswoche	1..52	-
98	Seriennummer (x1000)	0..255	-
99	Seriennummer (Einheiten)	0..999	-

1) Beim aktive Verzögerung blinkt die 'on' led..

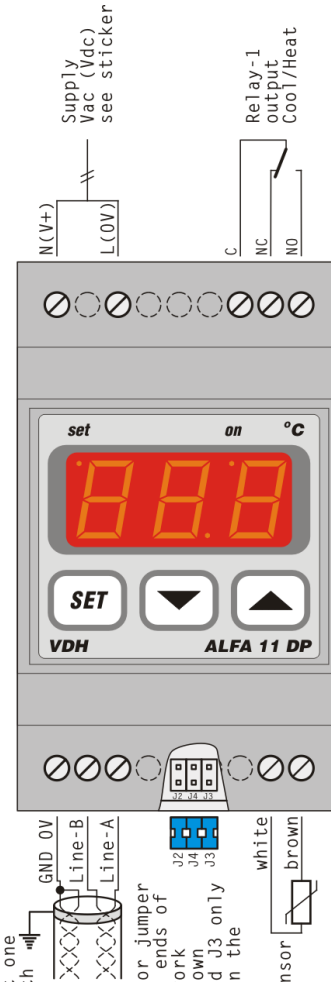
* **Funktionsablauf.**



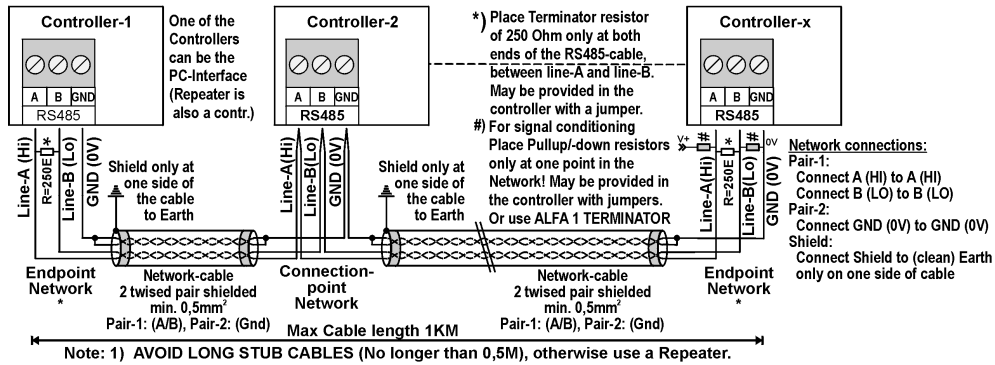
* **Abmessungen.**



* **Anschlussdaten.**



RS 485 NETWORK CONNECTIONS 2-twisted pair shielded cable:



* **Adresse.**

VDH Products
 Industriering Ost 66
 D-47906 Kempen
 Deutschland

Tel: +49 (0)2152 - 89 39 72
 Fax: +49 (0)2152 - 89 39 73
 Email: info@vdhproducts.de
 Internet: www.vdhproducts.nl

