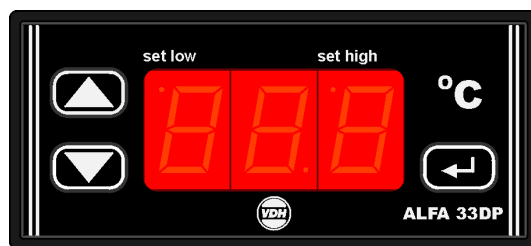


Gebrauchsanweisung ALFA(NET) 33 DP Min./Max. Alarmthermostat.



VDH doc: 053729

Version: v1.4

Datum: 26-05-2008

Software: ALFA(NET) 13/23/33DP

File: Do053729.wpd

Bereich: Verschiedene pro 0,1°C

* Beschreibung.

Der **ALFA(NET) 33 DP** ist ein einstufiger Einbau-Überwachungsthermostat. Die Anzeige erfolgt in zehnten Grad Celsius. Der Thermostat überwacht sowohl die Minimum- wie auch die Maximum-Temperatur. Erfolgt Alarm, wird ein Relais des **ALFA(NET) 33 DP** aktiviert.

Der **ALFA(NET) 33 DP** verfügt über einen RS 485 Netzwerkanschluß und kann somit über das Alfanet eingestellt und abgelesen werden.

* Installieren.

An der Oberseite des **ALFA(NET) 33 DP** steht beschrieben, wie Fühler, Netzspannung und Relais angeschlossen werden. Wird der **ALFA(NET) 33 DP** mit Spannung versorgt, durchläuft er zuerst ein Selbsttestprogramm. Im Anschluss daran erscheint der gemessene Temperaturwert im Display. Das Relais ist normal aktiviert (P27=0) und beim "Alarm" ist es nicht aktiviert, wobei dann die LED 'set high' im Display aufleuchtet.

* Bedienung.

Die Bedienung des **ALFA(NET) 33 DP** erfolgt über drei Drucktasten auf der Frontseite;

- SET** - anschauen/verändern von eingestellten Werten und Alarm-Reset.
- UP** - anheben von eingestellten Werten.
- DOWN** - absenken von eingestellten Werten.

* Sollwerte anzeigen.

Maximum Alarm Sollwert anzeigen:

Durch Drücken der **SET** Taste und gleichzeitigem Drücken der **UP** Taste wird der eingestellte Maximum Alarm Sollwert sichtbar, auch die LED 'set high' blinkt.

Minimum Alarm Sollwert anzeigen:

Durch Drücken der **SET** Taste und gleichzeitigem Drücken der **DOWN** Taste wird der eingestellte Minimum Alarm Sollwert sichtbar, auch die LED 'set low' blinkt.

Einige Sekunden nach Loslassen der **SET** Taste, erscheint wieder der gemessene Temperaturwert im Display.

* Sollwerte verändern.

Drücke die **SET** Taste und gleichzeitig die UP oder DOWN Taste, bis der Maximum Alarm Sollwert oder der Minimum Alarm Sollwert auf dem Display erscheint. Lasse die Tasten los. Wird nun die **SET** Taste gleichzeitig mit der **UP** oder **DOWN** Taste gedrückt, kann somit der Sollwert verändert werden. Einige Sekunden nach Loslassen der Tasten erscheint der gemessene Temperaturwert wieder im Display.



* Wirkung der Alarmfunktionen.

Der **ALFA(NET) 33 DP** hat einen einstellbaren Maximum Alarm und einen einstellbaren Minimum Alarm. Mit Parameter 27 kann man einen Überwachungs oder Regelalarm einstellen. Beim Überwachungsalarm ist das Relais normal aktiviert und fällt beim Alarm ab, die LED "Alarm" leuchtet dann auf (Bei Spannungsausfall fällt das Relais ebenfalls ab). Beim Regelalarm ist das Relais erst beim Alarm aktiviert, wobei die LED 'set high' aufleuchtet.

Mit Parameter 28 kann man die Alarmfunktion einstellen. Hierbei bedeutet Einstellung 0, Reset des Alarms ist nur über die **SET** Taste möglich (Der Alarm wird gehalten). Bei Einstellung 1 erfolgt nach Alarm ein automatischer Reset wenn die Temperatur wieder in den normalen Bereich kommt (Der Alarm wird nicht gehalten).

Bei jedem Alarm kann ein Offset und eine Differenz (siehe Funktionsablauf) eingestellt werden. Ebenso kann jedem Alarm eine Zeitverzögerung zugeordnet werden (Parameter 23 und 24). Während dieser Verzögerung blinkt die LED 'set high' das Relais reagiert aber nicht. Kommt die Temperatur wieder in den unkritischen Bereich während dieser Verzögerung erlischt die LED. Ist die Temperatur auch nach Ablauf der Zeitverzögerung im kritischen Bereich, erfolgt der Alarm. Beim Alarm zeigt das Display abwechselnd die Temperatur und 'L' (low alarm) oder 'H' (high alarm) zur besseren Erkennung. Reset erfolgt über die **SET** Taste.

* Nachjustierung Fühler.

Der Fühler wird nachjustiert mit Hilfe des Fühler Offset (Parameter 04). Zeigt der **ALFA(NET) 33 DP** z.B. 0.2°C zu viel an, dann soll der Fühler Offset mit 0.2°C abgesenkt werden.

* Fehlermeldungen.

Im Display des **ALFA(NET) 33 DP** können folgende Fehlermeldungen erscheinen:

- E1** - Fühler defekt. Überprüfe ob;
 - Fühler korrekt angeschlossen ist.
 - Fühler durchmessen (1000Ω bei 25°C).
 - Evtl. Fühler ersetzen.
- EE** - Einstellungen sind gelöscht.
 - Es muß eine erneute Dateneingabe erfolgen.

* Technische Daten.

Type	: ALFA 33 DP Alarmthermostat ALFANET 33 DP Alarmthermostat mit Netzwerk
Bereich	: -10/+40°C, Anzeige pro 0,1°C (oder anders sehe Produktkleber)
Versorgung	: 230 Vac / 3VA, 50/60Hz (oder anders sehe Produktkleber)
Relais	: SPDT 250V/16A (C-NO), 8A(C-NC) (cos phi=1)
Bedienung	: über Fronttastatur.
Kommunikation	: RS485 Netzwerk(2xtwisted pair Abgeschirmt) nur beim Alfanet ausführung
Front	: Polycarbonat.
Fühler	: SM 811/2m (1000Ω bei 25°C).
Abmessungen	: 35 x 77 x 71,5mm (hbt)
Paneelaussparung	: 28 x 70mm (hb)

- Daten bleiben auch nach Spannungsausfall gespeichert.
- Anschluss über Schraubklemmen auf der Rückseite.
- Selbsttestfunktion und Anzeige bei Sensorstörung.
- Spezielle Sonderausführungen lieferbar.



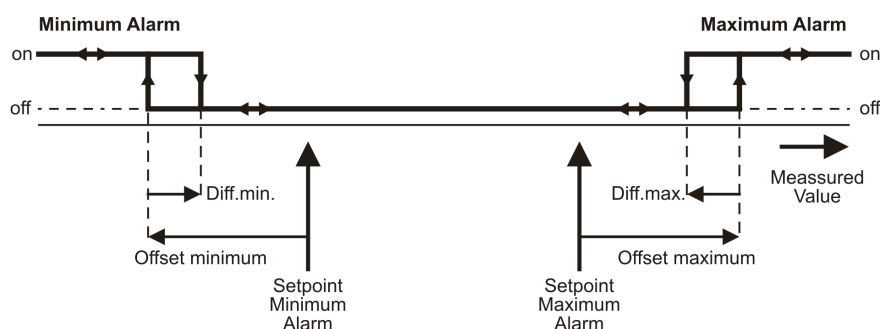
* **Einstellen der internen Parameter (Differenz u.s.w.).**

Neben dem Sollwert können noch andere Parameter eingestellt werden wie Differenz, und Fühler-Offset (Nachjustierung). Drückt man die **DOWN** Taste länger als 10 Sekunden kommt man in das interne Programmiermenue. Im linken Display beginnt das obere und untere Segment zu blinken. Mit Hilfe der **UP** und **DOWN** Tasten kann das gewünschte Parameter angewählt werden (Siehe Tabelle Parameter). Hat man das gewünschte Parameter angewählt, kann durch Drücken der **SET** Taste der Wert abgelesen werden. Drückt man nun die **UP** und **DOWN** Tasten kann man den Wert verändern. Wird 20 Sekunden keine Taste gedrückt, springt der **ALFA(NET) 33 DP** in den Ausgangszustand zurück.

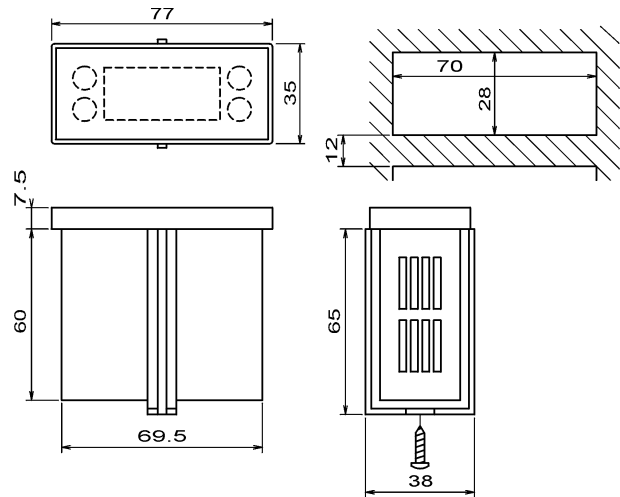
* **Parameter ALFA(NET) 33 DP.**

Parameter	Beschreibung der Parameter	Bereich	Standard Wert
04	Offset (Fühler nachjustierung)	-15.0..+15.0 °C	0.0
10	Regelverzögerung nach Stromausfall	0..99 Minuten	0
11	Relais an bei Fühlerstörung	0 = Nein, 1 = Ja	0
21	Differenz Maximum Alarm	-0.1..-15.0 °C	-1.0
22	Differenz Minimum Alarm	+0.1..+15.0 °C	+1.0
23	Zeitverzögerung Maximum Alarm	0..99 Minuten	0
24	Zeitverzögerung Minimum Alarm	0..99 Minuten	0
25	Offset Sollwert Maximum Alarm	-10.0..+10.0 °C	0.0
26	Offset Sollwert Minimum Alarm	-10.0..+10.0 °C	0.0
27	Relais Alarmfunktion (0 = Überwachung, 1 = Regelalarm)	0 ..1	0
28	Autom. Alarm Reset bei normaler Temperatur (0 = Alarm halten, 1 = Alarm nicht halten)	0 = Nein, 1 = Ja	0
90	Netzwerknummer (Nur beim ALFANET)	1..255	1
95	Software Version	0..255	-
96	Produktionsjahr	00..99	-
97	Produktionswoche	1..52	-
98	Seriennummer (x1000)	0..255	-
99	Seriennummer (x1 Einheiten)	0..999	-

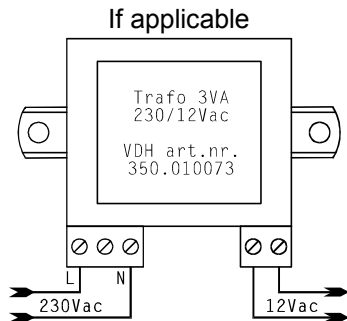
* **Funktionsablauf.**



* **Dimensions.**

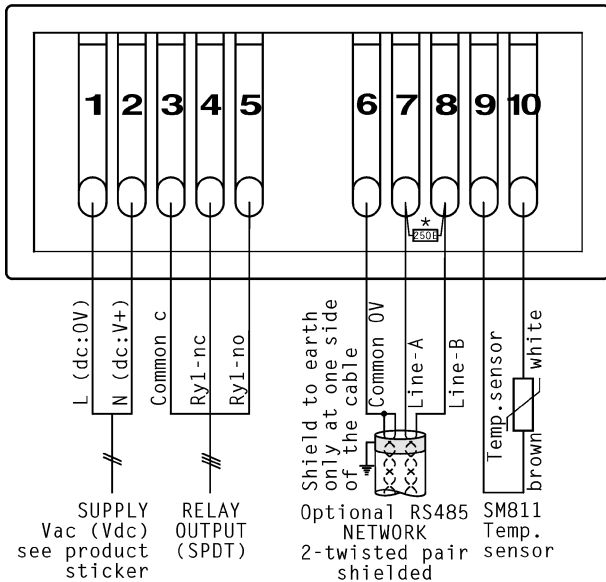


* **Connection diagram.**

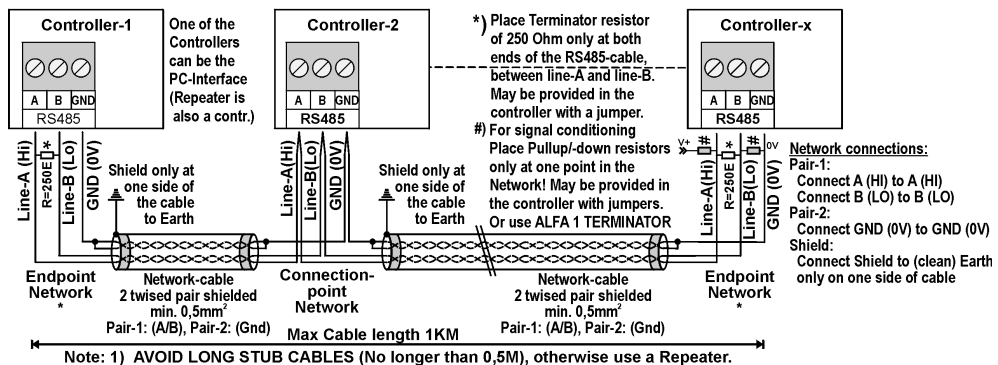


**ALFA(Net)
3X-series**

*)REMARK: To terminate RS485-Network
 Connect a 250 Ohm resistor between
 Line-A and Line-B at both cable-ends



RS 485 NETWORK CONNECTIONS 2-twisted pair shielded cable:



* **Adresse.**

VDH Products
 Industriering Ost 66
 D-47906 Kempen
 Deutschland

Tel: +49 (0)21 52 - 89 39 72
 Fax: +49 (0)21 52 - 89 39 73
 Email: info@vdhproducts.de
 Internet: www.vdhproducts.nl